

Torque Control **TC1**

Die mobile Messeinheit



Die mobile Messeinheit **TC1**

Clevere Messtechnik für Plarad-Drehschrauber



Mobile Dokumentation

Eine Neuerung in Sachen mobile Messtechnik ist die Messeinheit *TC1*. Sie misst das aufgebrachte Drehmoment und damit den Schraubvorgang direkt vor Ort. Das System arbeitet während des Verschraubungsprozesses kabellos und kann einfach auf das Schraubgerät montiert werden. Das Drehmoment ist direkt am Display des Sensors sichtbar. Zusätzlich kann ein Soll-Wert definiert werden, der über das Soll-Drehmoment-Fenster angezeigt wird. Bei Überschreitung der angegebenen Toleranz stößt das Gerät ein akustisches Warnsignal aus. Über eine Anzeige mit LED-Ampel-farben wird der Bediener zusätzlich auch visuell über das Drehmomentergebnis informiert. Dieses Feature ist besonders nützlich, wenn in einer lauten Umgebung gearbeitet wird.

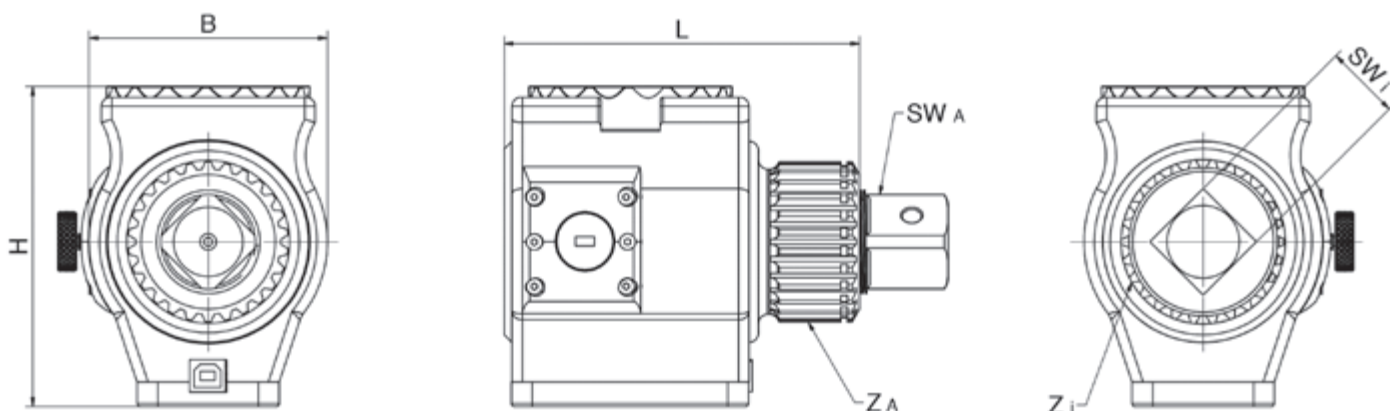
Speichert bis zu 250 Werte

Die Daten der Messergebnisse werden im integrierten Speicher abgelegt und können an einen PC übertragen und ausgewertet werden. Eine kabellose Ausführung ist auf Anfrage erhältlich.

Wartungsfrei und Kompatibel

Die Messeinheit *TC1* ist in 3 Baugrößen erhältlich und deckt einen Messbereich von 110-5 500 Nm ab. Die Geräte ist kompatibel mit dem aktuellen Plarad-Drehschrauber-Programm und ist nahezu wartungsfrei. Der Kalibrierzyklus richtet sich nach der prozentualen Auslastung und nach der Häufigkeit des Einsatzes.

Technische Daten



Modell		TC1 - 11	TC1 - 31	TC1 - 41	TC1 - 55
	Einheit	min. - max.	min. - max.	min. - max.	min. - max.
Messbereich	Nm	110 - 1 100	310 - 3 100	410 - 4 100	550 - 5 500
Messbereich	ft-lbs	81 - 811	229 - 2 286	302 - 3 024	406 - 4 056
Maße					
Gewicht	kg	2,60	4,80	2,70	5,00
Za (Außenverzahnung)	N	26	45	26	45
Zi (Innenverzahnung)	N	26	45	26	45
SWa (Außenvierkant)	in	3/4"	1"	1"	1 1/2"
SWi (Innenvierkant)	in	3/4"	1"	1"	1 1/2"
H	mm	108	133	108	133
B	mm	81	101	81	101
L	mm	120	150	120	150

Für alle Modelle

Batterie	NiMH8	Einsatz-/Lagertemp.bereich	0 bis +50°C
Ladespannung	5-9V DC	Genauigkeit	Genauigkeitsklasse 2 (2%)
Ladestrom	max. 1A	Batteriebetrieb	ca. 24h
Daten- & Ladeanschluss	USB 2.0 Type B	Ladedauer	ca. 1h
Schutzart	IP 20	Speicherkapazität	250 Schraubwerte
Eingang Ausgang	100V -240V 50/60 Hz +5V DC 1A	Netzadapter	CEE 7/16 Eurostecker (Typ C)

Torque Control Zubehör

Im Lieferumfang enthalten sind eine stabile Transport- bzw. Aufbewahrungsbox sowie die *TC1 Data-Transfer-Software*. USB-Netzteil und -Kabel für den Datentransfer zum PC sind ebenfalls standardmäßig im Lieferumfang enthalten.

Die Torque Control Software:

- Dokumentation von: Verschraubungsdatum, Uhrzeit, OK/ nicht OK Ergebnis, Abspeichern von Verschraubungsdaten
- Auswertungen/Statistiken/Archivierung
- optimierte Dokumentations- und Prozesssicherheit
- Gewährleistet die Qualitätssicherung



... eine erfolgreiche Verbindung!

Maschinenfabrik Wagner GmbH & Co. KG
 Birrenbachshöhe 17 · 53804 Much · Germany

Tel. national: (02245) 62-0
Fax national: (02245) 62-22
Phone international: +49 (0)2245 62-10
Fax international: +49 (0)2245 62-22
E-mail: info@plarad.de

www.plarad.de