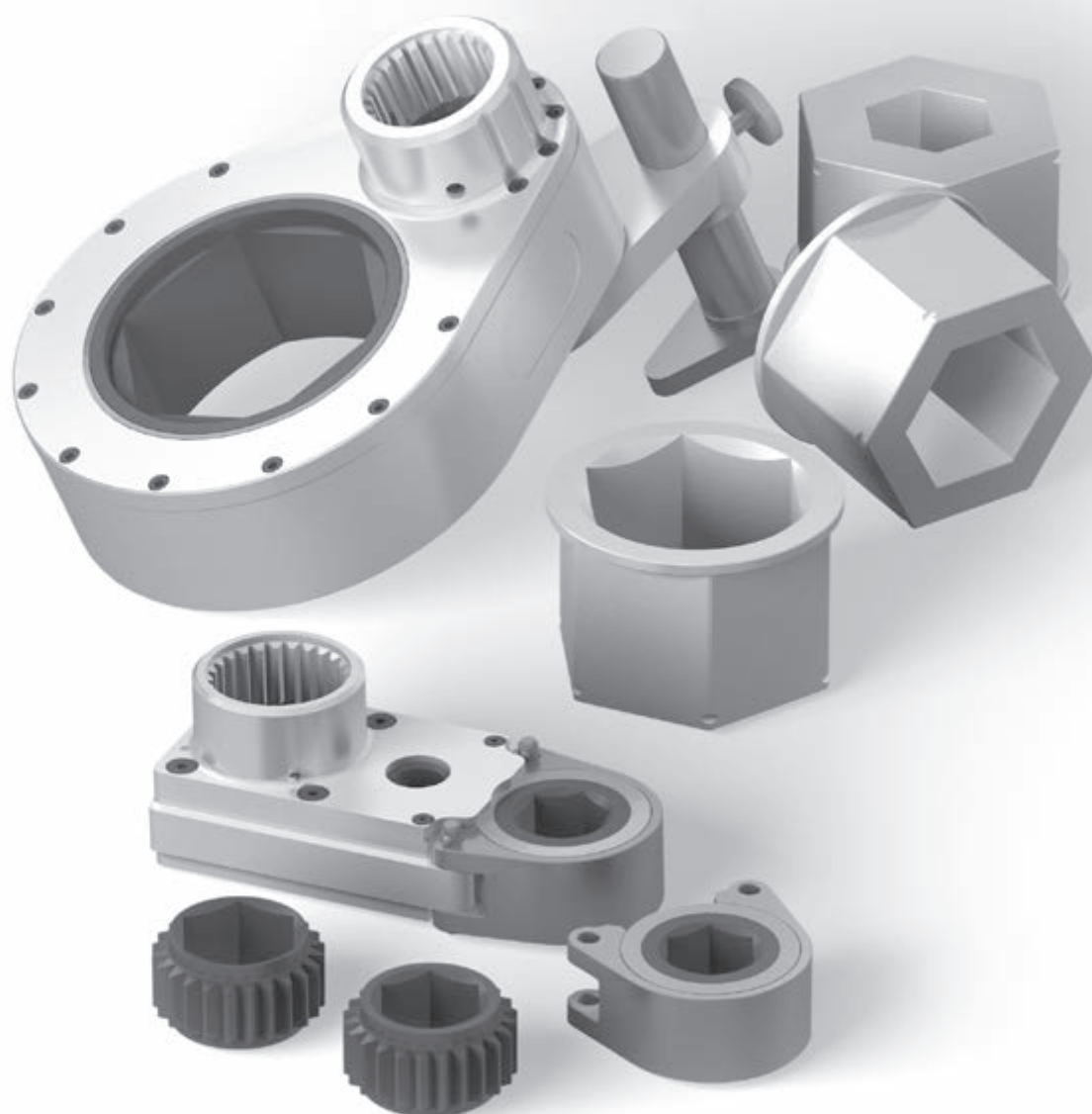


Seitentriebe STX/ST

Offset gears STX/ST



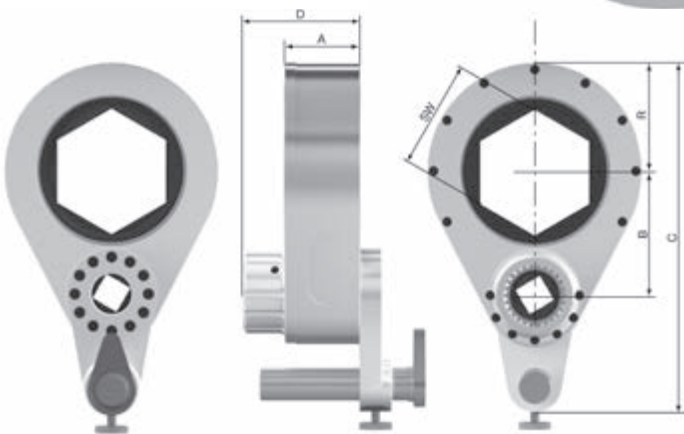
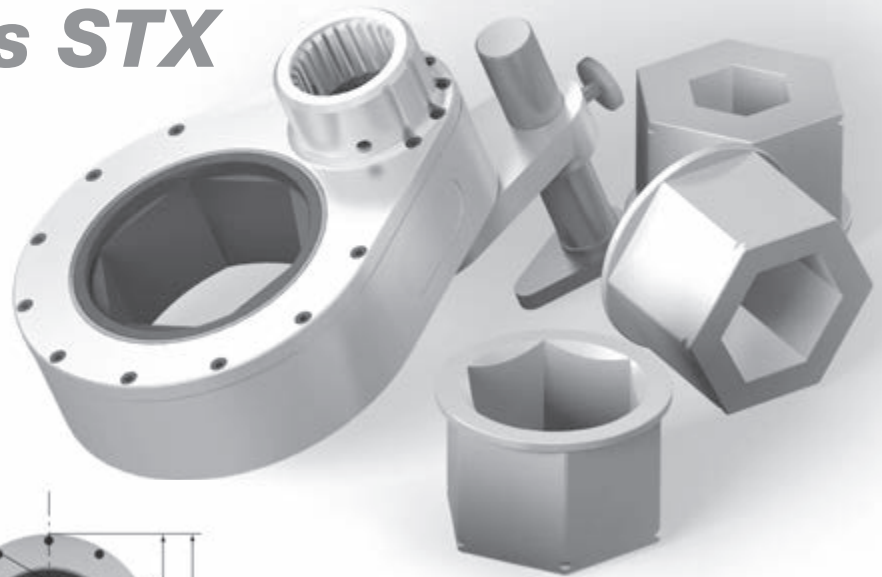
Technische Daten, metrisch/
Technical data, metric

PLARAD[®]
Torque & Tension Systems



Seitentriebe STX

Offset gears STX

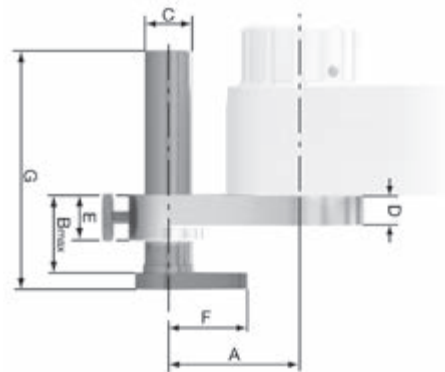


Typ Type	Code Nr. Code no.	für Antrieb for drive	SW A/F (mm)	A (mm)	D (mm)	B (mm)	C (mm)	R (mm)	Multiplikator Multiplier „X“	MT _{max} [*] (Nm)	Gewicht Weight (kg)
STX 05-02 TL	G10-005-0-00502	DE/DP 03	46	42	80	69,9	169,9	60	2,2	500	2,0
STX 22-02 TL	G10-022-0-00501	DE/DP 17	55	66	104	81,2	190,2	64	1,5	2200	3,2
STX 36-02 TL	G10-036-0-00501	DE/DP 17	100	68	106	111,3	254,3	97	2,4	3600	5,2
STX 60-02 TL	G10-060-0-01001	DE/DP 28	150	74	115	162,2	365,0	135	2,0	6000	12,0

*Abtriebs-Drehmoment abhängig von der Antriebseinheit, die Werte beziehen sich auf die angegebenen Drehschrauber.
*Output torque depending on the drive unit, the values refer to the specified nutrunners.

Seitentriebabstützungen

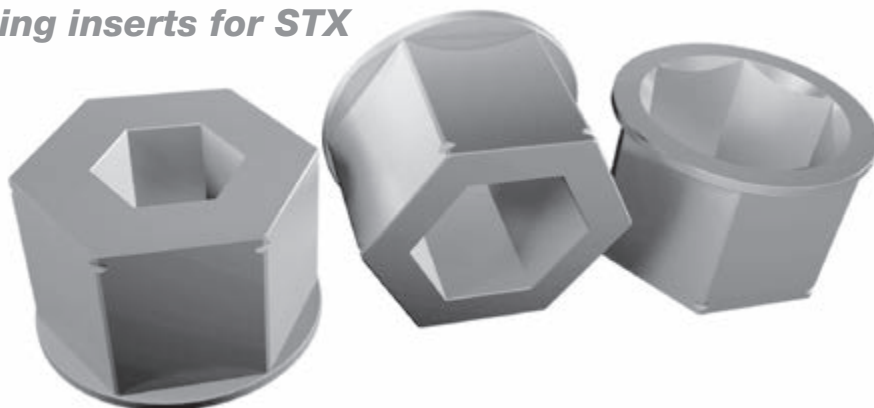
Reaction arms for offset gears



Typ Type	Code Nr. Code no.	A (mm)	B _{max} (mm)	C (mm)	D (mm)	E (mm)	F (mm)	G (Nm)	Gewicht Weight (kg)
STX 05-02 TL	B10-005-1-00101	70	100	15	10	20	35	108	0,70
STX 22-02 TL	B10-022-1-00101	83	140	20	20	30	50	150	1,20
STX 36-02 TL	B10-036-1-00101	83	140	30	20	30	50	150	1,35
STX 60-02 TL	B10-060-1-00101	140	160	40	30	40	70	180	2,50

Sechskant-Reduziereinsätze für STX

Hexagonal reducing inserts for STX



STX 05-02 TL

Typ Type	Code Nr. Code no.	SW außen (mm) Outer A/F (mm)	SW innen (mm) Inner A/F (mm)
STX 05-02 H 46/24	F10-005-3-01301	46	24
STX 05-02 H 46/27	F10-005-3-01401	46	27
STX 05-02 H 46/30	F10-005-3-01501	46	30
STX 05-02 H 46/32	F10-005-3-01601	46	32
STX 05-02 H 46/36	F10-005-3-01701	46	36
STX 05-02 H 46/41	F10-005-3-01801	46	41

STX 22-02 TL

Typ Type	Code Nr. Code no.	SW außen (mm) Outer A/F (mm)	SW innen (mm) Inner A/F (mm)
STX 22-02 H 55/24	F10-022-3-01901	55	24
STX 22-02 H 55/30	F10-022-3-01701	55	30
STX 22-02 H 55/32	F10-022-3-01801	55	32
STX 22-02 H 55/36	F10-022-3-01301	55	36
STX 22-02 H 55/41	F10-022-3-01201	55	41
STX 22-02 H 55/46	F10-022-3-01101	55	46

STX 36-02 TL

Typ Type	Code Nr. Code no.	SW außen (mm) Outer A/F (mm)	SW innen (mm) Inner A/F (mm)
STX 36-02 H 100/36	F10-036-3-04402	100	36
STX 36-02 H 100/46	F10-036-3-04302	100	46
STX 36-02 H 100/50	F10-036-3-04702	100	50
STX 36-02 H 100/55	F10-036-3-04002	100	55
STX 36-02 H 100/60	F10-036-3-03902	100	60
STX 36-02 H 100/65	F10-036-3-03802	100	65
STX 36-02 H 100/70	F10-036-3-03702	100	70
STX 36-02 H 100/75	F10-036-3-03602	100	75
STX 36-02 H 100/80	F10-036-3-03502	100	80

STX 60-02 TL

Typ Type	Code Nr. Code no.	SW außen (mm) Outer A/F (mm)	SW innen (mm) Inner A/F (mm)
STX 60-02 H 150/75	F10-060-3-02201	150	75
STX 60-02 H 150/80	F10-060-3-02201	150	80
STX 60-02 H 150/85	F10-060-3-02201	150	85
STX 60-02 H 150/90	F10-060-3-02201	150	90
STX 60-02 H 150/95	F10-060-3-02201	150	95
STX 60-02 H 150/100	F10-060-3-02201	150	100
STX 60-02 H 150/105	F10-060-3-02201	150	105
STX 60-02 H 150/110	F10-060-3-02201	150	110
STX 60-02 H 150/115	F10-060-3-02201	150	115
STX 60-02 H 150/120	F10-060-3-02201	150	120
STX 60-02 H 150/125	F10-060-3-02201	150	125
STX 60-02 H 150/130	F10-060-3-02201	150	130

Seitentriebe ST

Modulare Bauweise

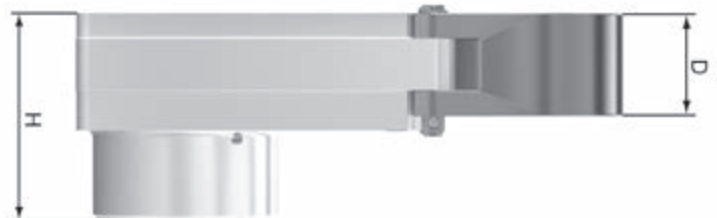
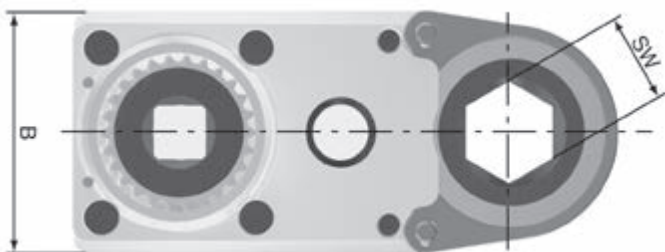
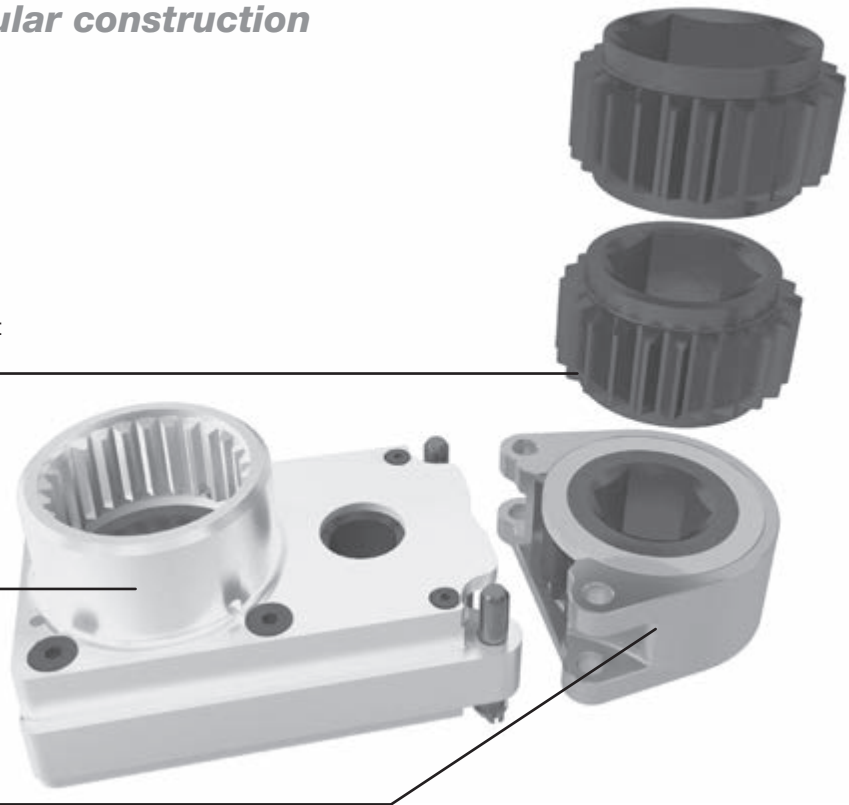
Offset gears ST

Modular construction

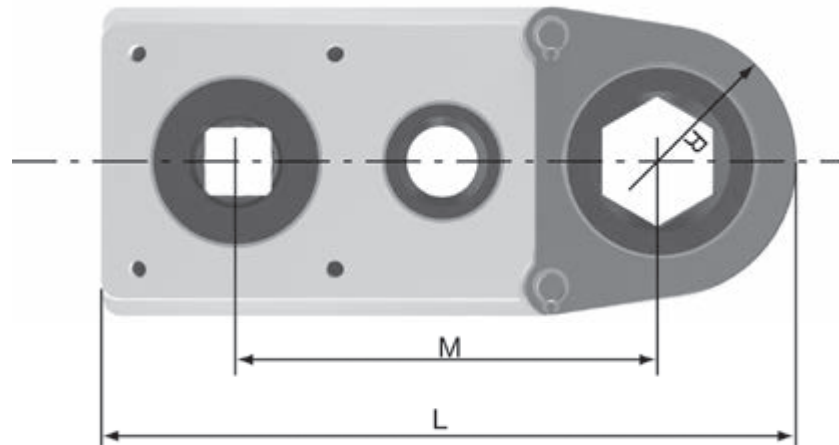
Verzahnte Wechseleinsätze mit Innensechskant
Exchangeable splined hex inserts

Seitentrieb in Flachbauweise
Low profile offset gear

Kopf für Wechseleinsätze
Head for exchangeable inserts



Typ Type	Code Nr. Code no.	für Antrieb for drive	■ ■ (inch)	SW_{max} A/F_{max} (mm)	B (mm)	D (mm)	H (mm)
ST 06-03	G10-006-0-00108	DE/DP 08	3/4	55	86	36	73
ST 10-03	G10-010-0-00205	DE/DP 12	1	75	105	42	79
ST 20-03	G10-020-0-00205	DE/DP 17	1	100	151	50	93
ST 30-03	G10-030-0-00305	DE/DP 28	1	130	180	60	107



ST 06-03

Kopf für Wechseleinsatz Head for exchangeable inserts							Wechseleinsatz Exchangeable inserts		
Typ Type	Code Nr. Code no.	MT _{max} * (Nm)	L (mm)	M (mm)	R (mm)	Multiplikator Multiplier „X“	Typ Type	Code Nr. Code no.	SW A/F (mm)
WK 06/30	B10-006-1-00201	380	177,7	110	30	0,47	WE 06/30-24	F10-006-3-05501	24
							WE 06/30-27	F10-006-3-05601	27
							WE 06/30-30	F10-006-3-04501	30
WK 06/41	B10-006-1-00101	530	193	117,5	38	0,67	WE 06/41-32	F10-006-3-05701	32
							WE 06/41-36	F10-006-3-05801	36
							WE 06/41-41	F10-006-3-04301	41
WK 06/55	B10-006-1-00301	600	207,5	125	45	0,80	WE 06/55-46	F10-006-3-05901	46
							WE 06/55-50	F10-006-3-06001	50
							WE 06/55-55	F10-006-3-04401	55

*Abtriebs-Drehmoment abhängig von der Antriebseinheit. Output torque depending on the drive unit.

ST 10-03

Kopf für Wechseleinsatz Head for exchangeable inserts							Wechseleinsatz Exchangeable inserts		
Typ Type	Code Nr. Code no.	MT _{max} * (Nm)	L (mm)	M (mm)	R (mm)	Multiplikator Multiplier „X“	Typ Type	Code Nr. Code no.	SW A/F (mm)
WK 10/36	B10-010-1-00101	630	229	144	39	0,52	WE 10/36-30	F10-010-3-05701	30
							WE 10/36-32	F10-010-3-05801	32
							WE 10/36-36	F10-010-3-04101	36
WK 10/55	B10-010-1-00201	900	247	153	48	0,76	WE 10/55-46	F10-010-3-03201	46
							WE 10/55-50	F10-010-3-03101	50
							WE 10/55-55	F10-010-3-03001	55
WK 10/75	B10-010-1-00301	1200	275	166,5	62,5	1,00	WE 10/75-65	F10-010-3-05901	65
							WE 10/75-70	F10-010-3-06001	70
							WE 10/75-75	F10-010-3-04201	75

ST 20-03

Kopf für Wechseleinsatz <i>Head for exchangeable inserts</i>							Wechseleinsatz <i>Exchangeable inserts</i>		
Typ <i>Type</i>	Code Nr. <i>Code no.</i>	MT _{max} * (Nm)	L (mm)	M (mm)	R (mm)	Multiplikator <i>Multiplicator</i> „X“	Typ <i>Type</i>	Code Nr. <i>Code no.</i>	SW A/F (mm)
WK 20/55	B10-020-1-00101	900	332,5	206	55	0,65	WE 20/55-46	F10-020-3-04001	46
							WE 20/55-50	F10-020-3-04101	50
							WE 20/55-55	F10-020-3-02601	55
WK 20/75	B10-020-1-00201	1200	348	218	67,5	0,83	WE 20/75-65	F10-020-3-01301	65
							WE 20/75-70	F10-020-3-01201	70
							WE 20/75-75	F10-020-3-01101	75
WK 20/100	B10-020-1-00301	1700	372,5	230	80	1,00	WE 20/100-90	F10-020-3-04201	90
							WE 20/100-95	F10-020-3-04301	95
							WE 20/100-100	F10-020-3-02501	100

ST 30-03

Kopf für Wechseleinsatz <i>Head for exchangeable inserts</i>							Wechseleinsatz <i>Exchangeable inserts</i>		
Typ <i>Type</i>	Code Nr. <i>Code no.</i>	MT _{max} * (Nm)	L (mm)	M (mm)	R (mm)	Multiplikator <i>Multiplicator</i> „X“	Typ <i>Type</i>	Code Nr. <i>Code no.</i>	SW A/F (mm)
WK 30/75	B10-030-1-00301	2000	257	112	70	0,73	WE 30/75-65	F10-030-3-03101	65
							WE 30/75-70	F10-030-3-03201	70
							WE 30/75-75	F10-030-3-03001	75
WK 30/100	B10-030-1-00401	2700	281,5	124	82,5	0,97	WE 30/100-90	F10-030-3-03401	90
							WE 30/100-95	F10-030-3-03501	95
							WE 30/100-100	F10-030-3-03301	100
WK 30/130	B10-030-1-00501	3500	321	144	102	1,26	WE 30/130-120	F10-030-3-03701	120
							WE 30/130-125	F10-030-3-03801	125
							WE 30/130-130	F10-030-3-03601	130

Andere Größen auf Anfrage/Other sizes available on request



... a successful connection!

Maschinenfabrik Wagner GmbH & Co. KG
Birrenbachshöhe · 53804 Much · Germany

Tel. national: (02245) 62-0
Fax national: (02245) 62-66
Phone international: +49 (0)2245 62-10
Fax international: +49 (0)2245 62-22

info@plarad.com · www.plarad.com

Nachdruck und Kopie, auch auszugsweise, nur mit vorheriger schriftlicher Genehmigung. Änderungen vorbehalten. Für Druck- und Informationsfehler übernehmen wir keine Verantwortung. / Reproduction and copying of this volume, in whole or in part, is permissible only with express written permission. Subject to amendment. We take no responsibility for printing errors or inaccurate information. Stand/Version: 07/2014 · EK 10387 - 155 DE/EN