

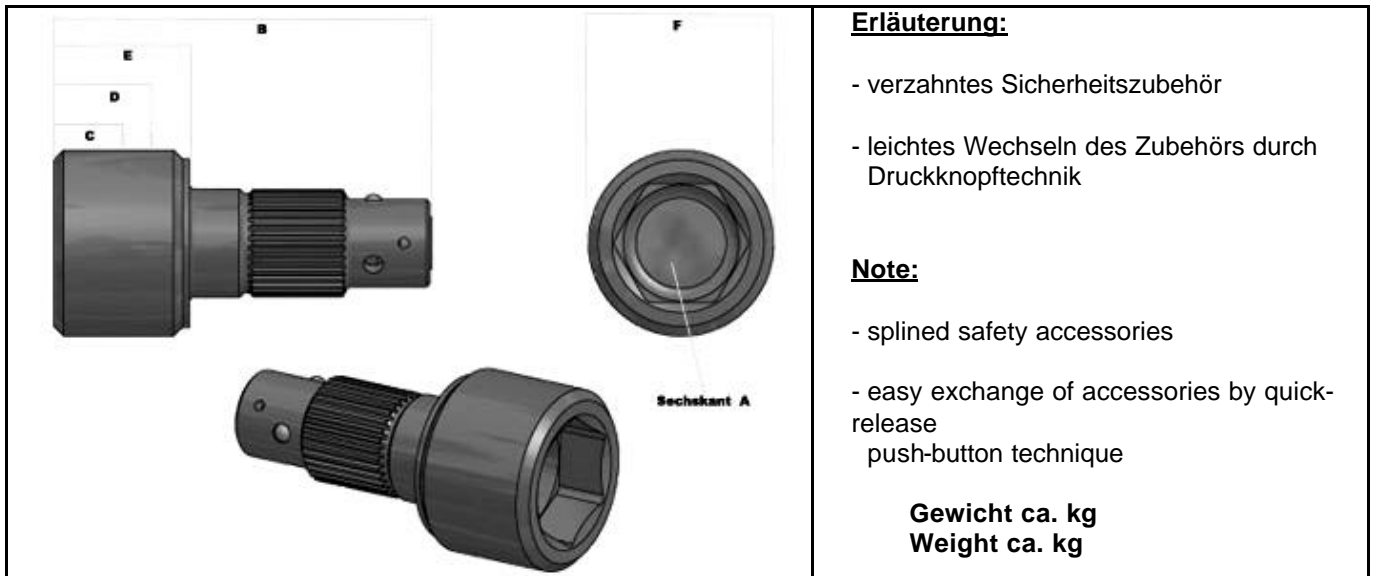
# MSX

Sicherheits-Einstecknüsse  
Splined safety sockets



# MSX

## Sicherheits-Einstecknüsse Splined safety sockets



### Erläuterung:

- verzahntes Sicherheitszubehör
- leichtes Wechseln des Zubehörs durch Druckknopftechnik

### Note:

- splined safety accessories
- easy exchange of accessories by quick-release push-button technique

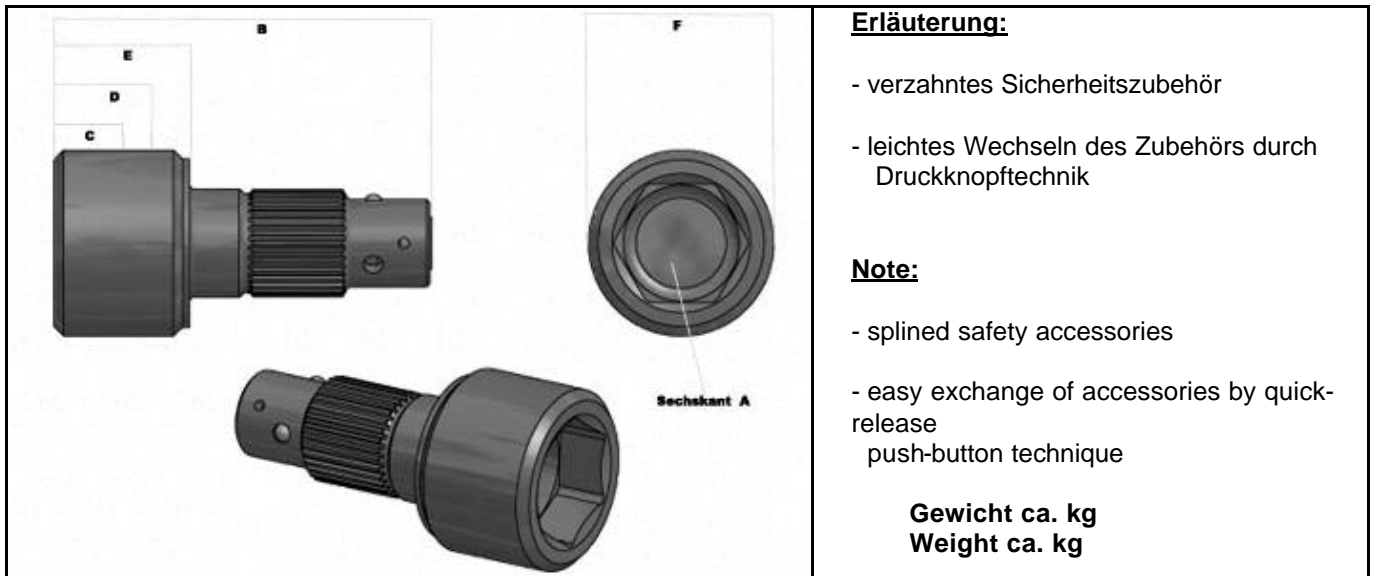
**Gewicht ca. kg**

**Weight ca. kg**

Type		SW AF	Schraube Bolt	B	C	D	E	F	Mt <sub>max</sub> *	Code Nr. Code no.	Gewic ht Weight
<b>MSX</b>	SP 24 M	24	16	94	12	27	35	39,6	860	B93-042-1-00014	0,40
<b>20</b>	SP 27 M	27	18	96	14	29	37	43,5	1150	B93-042-1-00015	0,45
	SP 30 M	30	20	97	15	30	38	47,2	1380	B93-042-1-00008	0,50
	SP 32 M	32	22	98	16	31	39	52,5	2000	B93-042-1-00009	0,55
	SP 36 M	36	24	99	17	32	40	57,0	2100	B93-042-1-00010	0,60
	SP 41 M	41	27	102	20	35	43	64,0	2100	B93-042-1-00011	0,75
	SP 46 M	46	30	104	22	37	45	68,0	2100	B93-042-1-00016	0,90
	SP 50 M	50	33	105	23	38	46	71,0	2100	B93-042-1-00017	1,25
	SP 55 M	55	36	108	26	41	49	77,0	2100	B93-042-1-00005	1,25
<b>MSX</b>	SP 30 M	30	20	112,0	15	30	37,5	47,2	1380	B93-032-1-00008	0,80
<b>45</b>	SP 32 M	32	22	113,0	16	30	38,5	52,5	2000	B93-032-1-00009	0,80
	SP 36 M	36	24	116,5	17	32	42,0	57,5	2410	B93-032-1-00025	0,90
	SP 41 M	41	27	119,5	20	35	45,0	64,0	3330	B93-032-1-00023	1,00
	SP 46 M	46	30	121,5	22	37	47,0	70,0	4110	B93-032-1-00028	1,15
	SP 50 M	50	33	128,5	23	38	54,0	75,0	4500	B93-032-1-00030	1,55
	SP 55 M	55	36	131,5	26	41	57,0	80,0	4500	B93-032-1-00031	1,75
	SP 60 M	60	39	133,5	28	43	59,0	85,0	4500	B93-032-1-00033	2,05
	SP 65 M	65	42	136,5	31	46	62,0	90,0	4500	B93-032-1-00034	2,25
	SP 70 M	70	45	141,5	32	47	67,0	97,0	4500	B93-032-1-00035	2,80

# MSX

## Sicherheits-Einstecknüsse Splined safety sockets



### Erläuterung:

- verzahntes Sicherheitszubehör
- leichtes Wechseln des Zubehörs durch Druckknopftechnik

### Note:

- splined safety accessories
- easy exchange of accessories by quick-release push-button technique

**Gewicht ca. kg**

**Weight ca. kg**

Type		SW AF	Schraube Bolt	B	C	D	E	F	Mt <sub>max.*</sub>	Code Nr. Code no.	Gewic ht Weight
<b>MSX</b>	SP 36 M	36	24	127,5	17	32	39	57,5	2410	B93-038-1-00007	1,60
<b>75</b>	SP 41 M	41	27	130,5	20	35	42	64,0	3330	B93-038-1-00008	1,60
	SP 46 M	46	30	132,5	22	37	44	76,0	5850	B93-038-1-00009	1,70
	SP 50 M	50	33	133,5	23	38	45	81,0	6680	B93-038-1-00010	1,95
	SP 55 M	55	36	147,5	26	41	59	86,0	7500	B93-038-1-00011	2,05
	SP 60 M	60	39	149,5	28	43	61	90,0	7500	B93-038-1-00012	3,05
	SP 65 M	65	42	152,5	31	46	64	96,0	7500	B93-038-1-00013	3,45
	SP 70 M	70	45	153,5	32	47	65	102,0	7500	B93-038-1-00014	3,65
	SP 75 M	75	48	155,5	34	49	67	108,0	7500	B93-038-1-00015	3,90
<b>MSX</b>	SP 41 M	41	27	139,5	20	35	42	70	4785	B93-044-1-00007	1,75
<b>120</b>	SP 46 M	46	30	141,5	22	37	44	76	5850	B93-044-1-00008	1,85
	SP 50 M	50	33	142,5	23	38	45	81	6680	B93-044-1-00002	2,10
	SP 55 M	55	36	156,5	26	41	59	87	8270	B93-044-1-00003	2,20
	SP 60 M	60	39	158,5	28	43	61	94	10170	B93-044-1-00004	3,20
	SP 65 M	65	42	161,5	31	46	64	100	12000	B93-044-1-00009	3,60
	SP 70 M	70	45	162,5	32	47	65	104	12000	B93-044-1-00005	3,80
	SP 75 M	75	48	164,5	34	49	67	110	12000	B93-044-1-00010	4,05
	SP 80 M	80	52	168,5	38	53	76	116	12000	B93-044-1-00011	4,85
	SP 85 M	85	56	171,5	41	56	79	122	12000	B93-044-1-00012	5,35
	SP 90 M	90	60	173,5	44	59	82	128	12000	B93-044-1-00013	5,75
	SP 95 M	95	64	176,5	47	62	85	132	12000	B93-044-1-00014	5,95

# MSX

## Sicherheits-Einstecknüsse Splined safety sockets

**Erläuterung:**

- verzahntes Sicherheitszubehör
- leichtes Wechseln des Zubehörs durch Druckknopftechnik

**Note:**

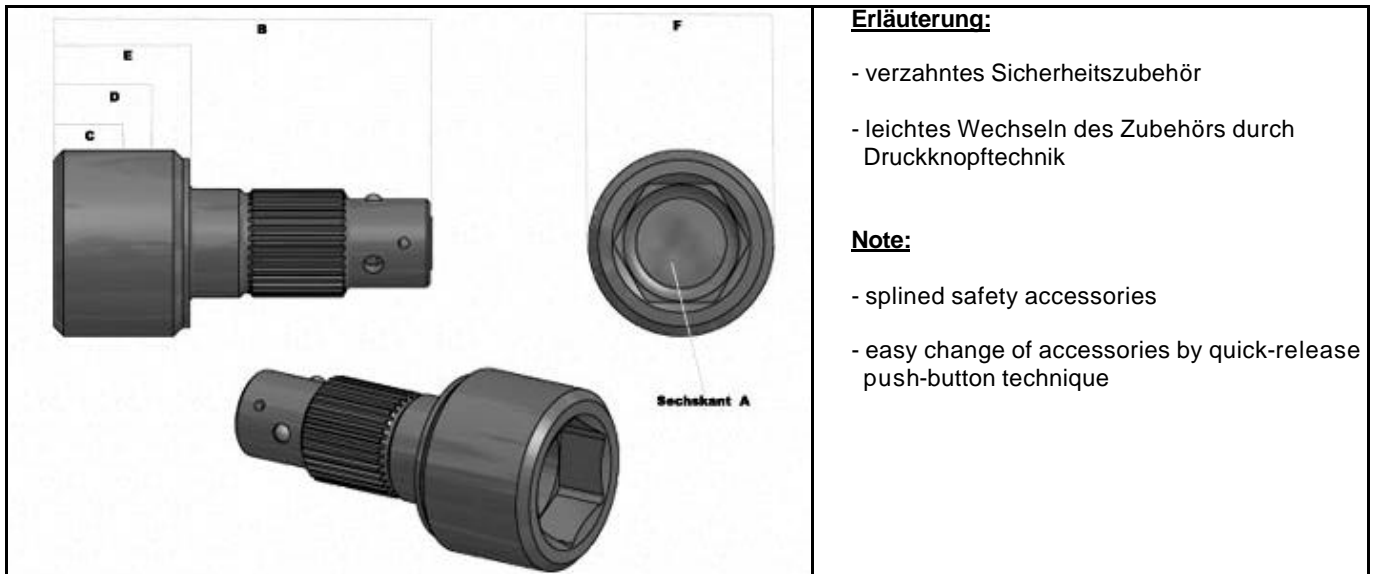
- splined safety accessories
- easy change of accessories by quick-release push-button technique

**Gewicht ca. kg  
Weight ca. kg**

Type		SW AF	Schraube Bolt	B	C	D	E	F	Mt <sup>max.*</sup>	Code Nr. Code no.	Gewicht Weight
<b>MSX</b>	SP 46 M	46	30	155,5	22	37	44	76	5850	B93-048-1-00008	2,10
<b>155</b>	SP 50 M	50	33	156,5	23	38	45	81	6680	B93-048-1-00020	2,35
	SP 55 M	55	36	170,5	26	41	59	87	8270	B93-048-1-00009	2,45
	SP 60 M	60	39	172,5	28	43	61	94	10170	B93-048-1-00021	3,45
	SP 65 M	65	42	175,5	31	46	64	100	12180	B93-048-1-00010	3,85
	SP 70 M	70	45	176,5	32	47	65	106	13540	B93-048-1-00022	4,05
	SP 75 M	75	48	183,5	34	49	72	112	15430	B93-048-1-00012	4,30
	SP 80 M	80	52	187,5	38	53	76	119	15500	B93-048-1-00013	5,10
	SP 85 M	85	56	190,5	41	56	79	125	15500	B93-048-1-00014	5,60
	SP 90 M	90	60	193,5	44	59	82	131	15500	B93-048-1-00015	6,00
	SP 95 M	95	64	196,5	47	52	85	132	15500	B93-048-1-00016	6,20
	SP 100 M	100	66	201,5	49	64	90	144	15500	B93-048-1-00023	6,90
	SP 105 M	105	72	204,5	52	67	93	150	15500	B93-048-1-00017	7,60
	SP 110 M	110	76	207,5	55	70	96	156	15500	B93-048-1-00027	8,30
<b>MSX/T</b>	SP 50 M	50	33	174,5	23	38	45	81	6680	B93-058-1-00017	4,00
<b>250</b>	SP 55 M	55	36	188,5	26	41	59	87	8270	B93-058-1-00018	4,35
	SP 60 M	60	39	190,5	28	43	61	94	10170	B93-058-1-00019	4,90
	SP 65 M	65	42	193,5	31	46	64	100	12180	B93-058-1-00020	5,50
	SP 70 M	70	45	201,5	32	52	72	112	17950	B93-058-1-00021	5,95
	SP 75 M	75	48	203,5	34	54	74	118	19650	B93-058-1-00022	6,30
	SP 80 M	80	52	207,5	38	58	78	125	24250	B93-058-1-00023	7,00
	SP 85 M	85	56	210,5	41	61	81	131	25000	B93-058-1-00012	7,50
	SP 90 M	90	60	213,5	44	64	84	137	25000	B93-058-1-00024	7,95
	SP 95 M	95	64	216,5	47	67	87	142	25000	B93-058-1-00006	8,35
	SP 100 M	100	66	218,5	49	69	89	148	25000	B93-058-1-00025	9,10
	SP 105 M	105	72	221,5	52	72	92	153	25000	B93-058-1-00013	9,75
	SP 110 M	110	76	224,5	55	75	95	159	25000	B93-058-1-00007	10,55
	SP 115 M	115	80	226,5	58	78	97	165	25000	B93-058-1-00026	11,30

# MSX

## Sicherheits-Einstecknüsse Splined safety sockets



### Erläuterung:

- verzahntes Sicherheitszubehör
- leichtes Wechseln des Zubehörs durch Druckknopftechnik

### Note:

- splined safety accessories
- easy change of accessories by quick-release push-button technique

Type		SW AF	Schraube Bolt	B	C	D	E	F	Mt max.*	Code Nr. Code no.	Gewicht Weight
<b>MSX 400</b>	SP 70 M	70	45	226	33	56	78	112	17850	B93-068-1-00002	7,90
	SP 75 M	75	48	227	34	57	79	118	19650	B93-068-1-00003	8,30
	SP 80 M	80	52	231	38	61	83	125	24250	B93-068-1-00004	8,90
	SP 85 M	85	56	234	41	64	86	131	27770	B93-068-1-00005	9,40
	SP 90 M	90	60	236	43	66	88	137	30840	B93-068-1-00006	9,90
	SP 95 M	95	64	239	46	69	91	143	34840	B93-068-1-00007	10,50
	SP100 M	100	66	242	49	72	94	150	40000	B93-068-1-00008	11,30
	SP105 M	105	72	245	52	75	97	156	40000	B93-068-1-00009	11,90
	SP110 M	110	76	248	55	78	100	163	40000	B93-068-1-00010	12,80
	SP115 M	115	80	251	58	81	103	169	40000	B93-068-1-00011	13,50
	SP120 M	120	85	254	61	84	106	176	40000	B93-068-1-00012	14,40
	SP125 M	125	88	256	63	86	108	180	40000	B93-068-1-00013	14,70
	SP130 M	130	90	258	65	88	110	186	40000	B93-068-1-00014	15,40
<b>MSX/T 650</b>	SP 80 M	80	52	265	38	63	93	125	24250	B93-080-9-08000	11,7
	SP 85 M	85	56	268	41	66	96	131	27770	B93-080-9-08500	12,3
	SP 90 M	90	60	270	43	68	98	137	30840	B93-080-9-09000	12,8
	SP 95 M	95	64	273	46	71	101	143	34840	B93-080-9-09500	13,5
	SP100 M	100	66	276	49	74	104	150	40420	B93-080-9-10000	14,4
	SP105 M	105	72	279	52	77	107	156	45000	B93-080-9-10500	15,6
	SP110 M	110	76	282	55	80	110	163	51650	B93-080-9-11000	16,1
	SP115 M	115	80	285	58	83	113	169	57000	B93-080-9-11500	16,9
	SP120 M	120	85	288	61	86	116	178	65000	B93-080-9-12000	18,5
	SP125 M	125	88	290	63	88	118	184	65000	B93-080-9-12500	19,3
	SP130 M	130	90	292	65	90	120	190	65000	B93-080-9-13000	20,2
	SP135 M	135	92	296	69	94	124	196	65000	B93-080-9-13500	21,3
	SP 140 M	140	96	297	70	95	125	200	65000	B93-080-9-14000	21,6
SP 145 M	145	100	299	72	97	127	207	65000	B93-080-9-14500	22,8	

Gewicht ca. kg / Weight approx. kg