

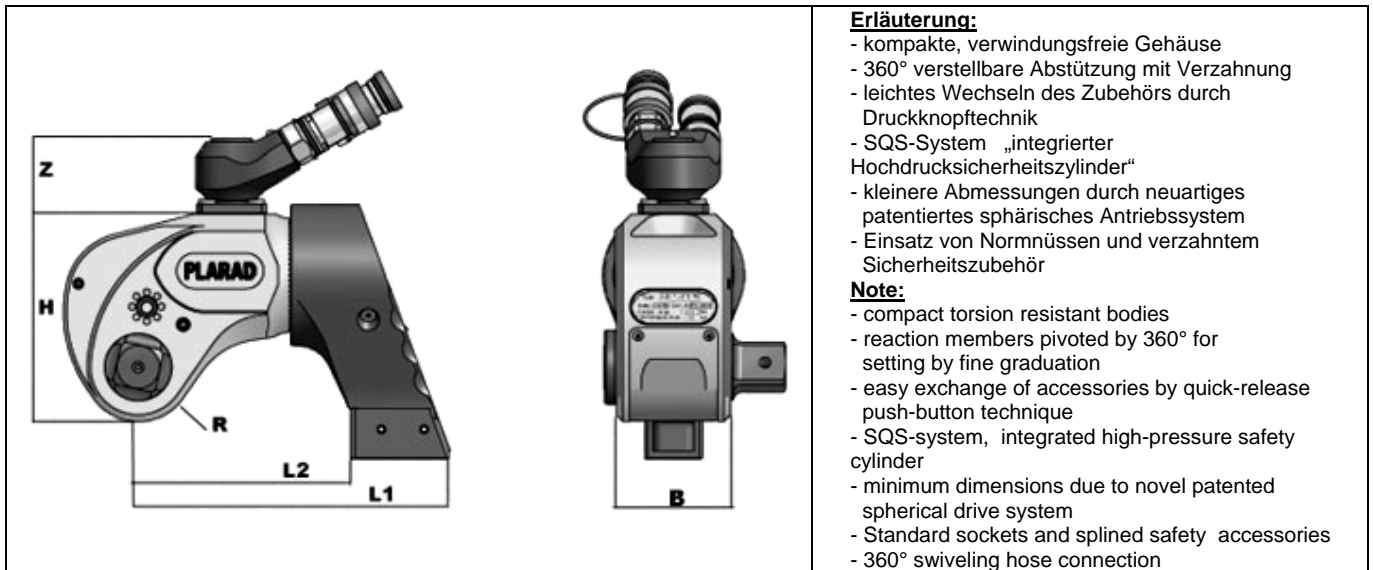
MSX

**Gerät, Abstützung und Vierkantadapter
Tool, reaction arm and square drive**



MSX

Gerät, Abstützung und Vierkantadapter Tool, reaction arm and square drive



Gerät Type	Abtriebsvierkant Square drive	Drehmomentbereich Range of capacity (Nm)	Dimensionen Dimensions (mm)					Gewicht Weight ca./appr. kg
			L2 – L1	B	H	R	Z	
MX-EC 20 TS	1" (3/4")	210 - 2100	100 - 160	50	93,0	24,0	44	2,9
MX-EC 45 TS	1"	450 - 4500	124 - 212	67	122	32,0	44	4,9
MX-EC 75 TS	1 1/2"	750 - 7500	136 - 253	80	139	37,5	44	7,3
MX-EC 95 TS	1 1/2"	950 - 9500	157 - 257	85	154	42	44	9,5
MX-EC 120 TS	1 1/2"	1200 - 12000	175 - 275	90	163	43,0	44	10,5
MX-EC 155 TS	1 1/2"	1550 - 15500	195 - 295	100	181	49	44	13,5
MX-EC 200TS	2 1/2"	2000 - 20500	210 - 323	112	210	55	44	20,5
MSX 250 TS	2 1/2"	2500 - 25000	185 - 290	118	229,5	57,5	78	29,5
MSX 400 TS	2 1/2"	4000 - 40000	229 - 362	136	273,5	66,5	78	49,3
MSX 650 TS	3 1/2"	6500 - 65000	260 - 415	155	323,5	78,0	78	77,7

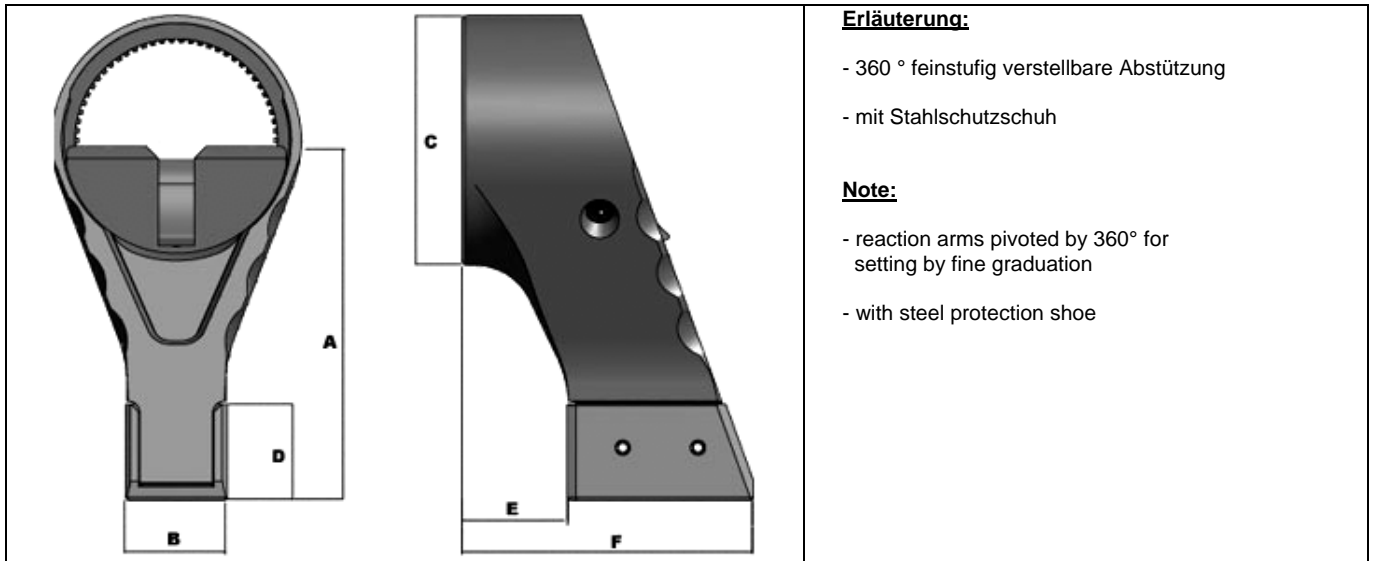
Gewichte komplett inkl. Abstützung und doppelwandigem Sicherheitszylinder
max. Betriebsdruck 800 bar

weights incl. reaction arm and double-wall safety cylinder
max. operation pressure: 800 bar



MSX

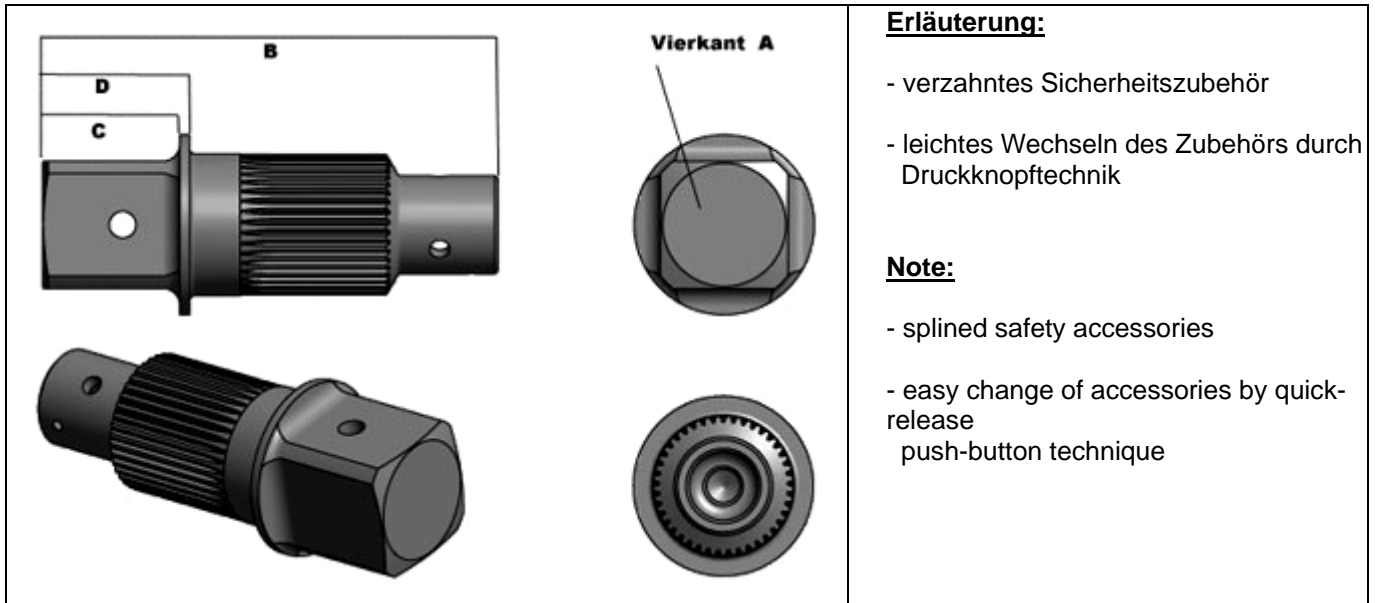
Gerät, Abstützung und Vierkantadapter Tool, reaction arm and square drive



Type	A	B	C	D	E	F	Code Nr. Code no.	Gewicht (kg) weight (kg)
MX - EC 20 TS	100	36	70	28	30	90	B50-020-1-00420	0,7
MX - EC 45 TS	111	36	83	35	35	123	B50-045-1-05601	1,1
MX - EC 75 TS	137	40	95	35	37	155	B50-075-1-04711	1,8
MX - EC 95 TS	160	40	107	35	60	158	B50-095-1-00500	1,9
MX - EC 120 TS	160	46	112	35	62	163	B50-120-1-00115	2,6
MX - EC 155 TS	169	46	128	41	74	174	B50-155-1-00140	3,2
MX - EC 200 TS	200	61	146	53	85	157	B50-200-1-00240	5,6
MSX/T 250 TS	223	66	190	53	46	157	B50-250-1-00110	6,4
MSX/T 400 TS	248	95	225	55	64	197	B50-400-1-00110	10,8
MSX/T 650 TS	280	105	254	60	68	223	B50-650-1-00110	18,0

MSX

Gerät, Abstützung und Vierkantadapter Tool, reaction arm and square drive



Type		A	B	C	D	Mt max	Code Nr. Code no.	Gewicht kg Weight kg
MX -EC 20 TS	AP 075	□ ¾"	87	23	28	1300 Nm	B93-042-1-00002	0,35
	AP 100	□ 1"	91	27	32	2100 Nm	B93-042-1-00001	0,45
MX -EC 45 TS	AP 100	□ 1"	106,5	27	32	4500 Nm	B93-032-1-00001	0,65
	AP 150	□ 1½"	119,5	40	45	4500 Nm	B93-032-1-00002	0,95
MX -EC 75 TS	AP 150	□ 1½"	132,5	40	45	7500 Nm	B93-038-1-00005	1,25
MX -EC 95 TS	AP 150	□ 1½"	136,4	41	44	9500 Nm	B93-041-1-00500	1,23
MX -EC 120 TS	AP 150	□ 1½"	141,5	40	45	12000 Nm		1,75
MX -EC 155 TS	AP 150	□ 1 ½"	156,5	40	45	15500 Nm		2,1
	AP 250	□ 2½"	171,5	55	60	15500 Nm		3,3
MX -EC 200 TS	AP 200	□ 2½"	189,5	55	60	20000 Nm		4,75
MSX / T 250	AP 250	□ 2½"	189,5	55	60	25000 Nm	B93-058-1-00001	4,75
MSX / T 400	AP 250	□ 2½"	208	55	60	40000 Nm	B93-068-1-00001	6,2
MSX T 650	AP 250	□ 2½"	232	55	60	50000 Nm	F93-080-2-06405	8,7
	AP 350	□ 3½"	262	85	90	65000 Nm	F93-080-2-08905	12,0

