

Elektrische/electrical

Drehschrauber DEA/DEM

Nutrunner DEA/DEM



DEA 08 TLX

Elektrischer
Drehschrauber/
electric
nutrunner

Baugröße/
manufactured size

Automatisches
2-Gang-Getriebe/
automatic
2-speed gearbox

Leichtbauversion/
lightweight
construction

Winkeltrieb/
angle drive

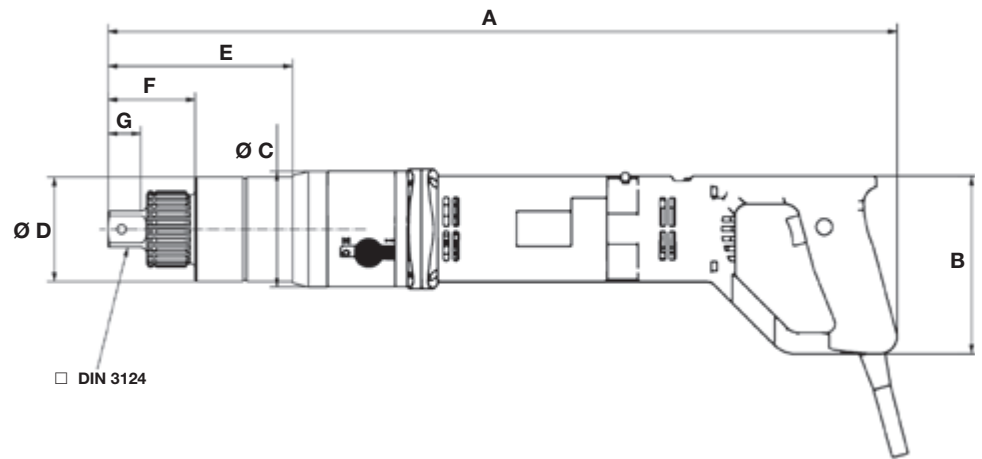
DE MW 12 TSX

Elektrischer
Drehschrauber/
electric
nutrunner

Baugröße/
manufactured size

Manuelles
2-Gang-Getriebe/
manual
2-speed gearbox

Stahlausführung
(Getriebegehäuse)/
steel version
(gearbox housing)



Maße (inch) dimensions (inch)

Typ/Type	A	B	C	D	E	F	G	■ inch
DEA 08 TLX/TSX	21.97	4.72	3.23	2.91	4.92	2.24	0.95	3/4
DEA 12 TLX/TSX	23.35	4.72	3.23	2.91	5.12	2.44	1.06	1
DEA 17 TLX/TSX	23.62	4.72	3.23	3.66	5.52	2.40	1.06	1
DEA 28 TLX/TSX	25.52	4.72	3.23	3.86	5.91	2.87	1.06	1
DEA 47 TLX/TSX	26.30	4.72	3.23	3.90	6.38	3.39	1.58	1 1/2
DEA 65 TLX/TSX	28.20	4.72	3.23	4.72	8.58	3.86	1.65	1 1/2
DEA 80 TSX	29.25	4.72	4.33	4.33	11.89	3.98	1.65	1 1/2

TLX: Gehäuse des Planetenradgetriebes aus leichtem Aluminium
TSX: Gehäuse des Planetenradgetriebes aus Stahl

TLX: Housing of planetary drive made of lightweight aluminium

TSX: Housing of planetary drive made of steel

Typ/Type	A	B	C	D	E	F	G	■ inch
DEM 08 TLX/TSX	21.81	4.72	3.23	2.91	4.92	2.24	0.95	3/4
DEM 12 TLX/TSX	22.00	4.72	3.23	2.91	5.12	2.44	1.06	1
DEM 17 TLX/TSX	22.28	4.72	3.23	3.66	5.52	2.40	1.06	1
DEM 28 TLX/TSX	24.17	4.72	3.23	3.86	5.91	2.76	1.06	1
DEM 47 TLX/TSX	24.96	4.72	3.23	3.90	6.38	3.31	1.58	1 1/2
DEM 65 TLX/TSX	26.81	4.72	3.23	4.72	8.58	3.86	1.65	1 1/2
DEM 80 TSX	27.87	4.72	4.33	4.33	11.89	3.92	1.65	1 1/2

Leistungsspektrum power spectrum

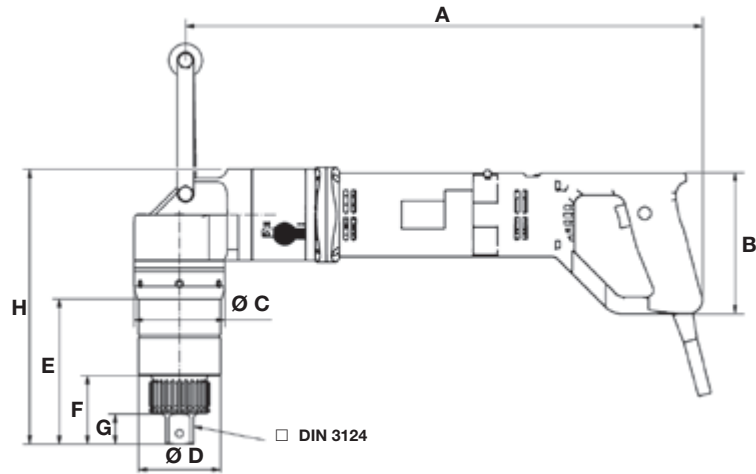
Typ/Type	Drehmomentbereich/ Torque range	Drehzahl/Speed Leerlauf (U/min) idling (rpm)*	Drehzahl/Speed Lastgang (U/min) loaded (rpm)*	Gewicht/ Weight TLX / TSX
DEA 08 TLX/TSX	221.4-590.4 lbf ft	80.0	13.5	14.3 / 16.06 lbs
DEA 12 TLX/TSX	295.2-885.6 lbf ft	41.0	6.9	14.74 / 16.28 lbs
DEA 17 TLX/TSX	442.8-1254.6 lbf ft	33.8	5.6	16.94 / 19.36 lbs
DEA 28 TLX/TSX	885.6-2066.4 lbf ft	12.9	2.1	20.68 / 24.64 lbs
DEA 47 TLX/TSX	1254.6-3468.6 lbf ft	8.3	1.4	22.44 / 26.18 lbs
DEA 65 TLX/TSX	1476-4797 lbf ft	7.6	1.2	30.58 / 38.06 lbs
DEA 80 TSX	2066.4-5904 lbf ft	6.3	0.9	- / 40.04 lbs

* Bei Antriebszahl / with input speed:
 DE 08 - DE 65:
 14.000 U/min. / 14.000 rpm.,
 DE 80:
 18.000 U/min. / 18.000 rpm.

Leistungsdaten gelten nur für
 Schrauber mit 220/230 Volt. /
 Performance data is valid only to
 Nutrunners with 220/230 volts.

Gewichte ohne Abstützung. /
 Weight without reaction arm.

Typ/Type	Drehmomentbereich/ Torque range	Drehzahl/Speed Gang 1 (U/min) gear 1 (rpm)*	Drehzahl/Speed Gang 2 (U/min) gear 2 (rpm)*	Gewicht/ Weight TLX / TSX
DEM 08 TLX/TSX	221.4-590.4 lbf ft	64.0	20.5	12.32 / 14.08 lbs
DEM 12 TLX/TSX	258.3-885.6 lbf ft	33.0	10.5	12.76 / 14.3 lbs
DEM 17 TLX/TSX	295.2-1254.6 lbf ft	27.0	8.5	14.96 / 17.38 lbs
DEM 28 TLX/TSX	369-2066.4 lbf ft	10.5	3.2	18.7 / 22.66 lbs
DEM 47 TLX/TSX	590.4-3468.6 lbf ft	6.7	2.1	20.46 / 24.42 lbs
DEM 65 TLX/TSX	738-4797 lbf ft	6.1	1.9	30.58 / 26.08 lbs
DEM 80 TSX	1107-5904 lbf ft	5.0	1.5	- / 38.24 lbs



Maße (inch)
dimensions (inch)

Typ/Type	A	B	C	D	E	F	G	H	■ inch
DEAW 08 TLX/TSX	20.08	4.72	3.23	2.91	4.92	2.24	0.95	9.6	3/4
DEAW 12 TLX/TSX	20.08	4.72	3.23	2.91	5.12	2.44	1.06	9.7	1
DEAW 17 TLX/TSX	20.08	4.72	3.23	3.66	5.52	2.40	1.06	10.2	1
DEAW 28 TLX/TSX	20.08	4.72	3.23	3.86	5.91	2.87	1.06	11.9	1
DEAW 47 TLX/TSX	20.08	4.72	3.23	3.90	6.38	3.39	1.58	12.9	1 1/2
DEAW 65 TLX/TSX	20.08	4.72	3.23	4.72	8.58	3.86	1.65	14.0	1 1/2
DEAW 80 TSX	20.08	4.72	4.33	4.33	11.89	3.98	1.65	15.7	1 1/2

TLX: Gehäuse des Planetenradgetriebes aus leichtem Aluminium
TSX: Gehäuse des Planetenradgetriebes aus Stahl

TLX: Housing of planetary drive made of lightweight aluminium

TSX: Housing of planetary drive made of steel

Typ/Type	A	B	C	D	E	F	G	H	■ inch
DEMW 08 TLX/TSX	18.74	4.72	3.23	2.91	4.92	2.24	0.95	9.6	3/4
DEMW 12 TLX/TSX	18.74	4.72	3.23	2.91	5.12	2.44	1.06	9.7	1
DEMW 17 TLX/TSX	18.74	4.72	3.23	3.66	5.52	2.40	1.06	10.2	1
DEMW 28 TLX/TSX	18.74	4.72	3.23	3.86	5.91	2.76	1.06	11.9	1
DEMW 47 TLX/TSX	18.74	4.72	3.23	3.90	6.38	3.31	1.58	12.9	1 1/2
DEMW 65 TLX/TSX	18.74	4.72	3.23	4.72	8.58	3.86	1.65	14.0	1 1/2
DEMW 80 TSX	18.74	4.72	4.33	4.33	11.89	3.92	1.65	15.7	1 1/2

Leistungsspektrum
power spectrum

Typ/Type	Drehmomentbereich/ Torque range	Drehzahl/Speed Leerlauf (U/min) idling (rpm)*	Drehzahl/Speed Lastgang (U/min) loaded (rpm)*	Gewicht/ Weight TLX / TSX
DEAW 08 TLX/TSX	300 – 800 Nm	59,0	10,0	8,2 / 9,0 kg
DEAW 12 TLX/TSX	400 – 1.200 Nm	32,0	6,0	8,4 / 9,1 kg
DEAW 17 TLX/TSX	600 – 1.700 Nm	25,0	4,0	9,4 / 10,5 kg
DEAW 28 TLX/TSX	1.200 – 2.800 Nm	10,0	1,6	11,1 / 12,9 kg
DEAW 47 TLX/TSX	1.700 – 4.700 Nm	6,5	1,0	11,9 / 13,9 kg
DEAW 65 TLX/TSX	2.000 – 6.500 Nm	5,3	0,8	15,6 / 19,0 kg
DEAW 80 TSX	2.800 – 8.000 Nm	4,7	0,6	- / 19,9 kg

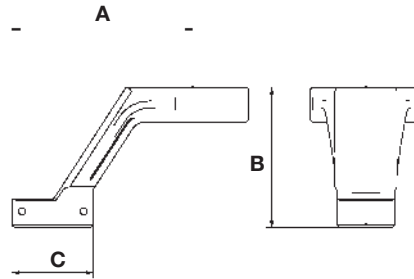
* Bei Antriebszahl / with input speed:
DE 08 - DE 65:
14.000 U/min. / 14.000 rpm.,
DE 80:
18.000 U/min. / 18.000 rpm.

Leistungsdaten gelten nur für Schrauber mit 220/230 Volt. / Performance data is valid only to Nutrunners with 220/230 volts.

Gewichte ohne Abstützung. / Weight without reaction arm.

Typ/Type	Drehmomentbereich/ Torque range	Drehzahl/Speed Gang 1 (U/min) gear 1 (rpm)*	Drehzahl/Speed Gang 2 (U/min) gear 2 (rpm)*	Gewicht/ Weight TLX / TSX
DEMW 08 TLX/TSX	300 – 800 Nm	48,0	15,0	7,3 / 8,1 kg
DEMW 12 TLX/TSX	350 – 1.200 Nm	23,0	8,0	7,5 / 8,2 kg
DEMW 17 TLX/TSX	400 – 1.700 Nm	20,0	6,5	8,5 / 9,6 kg
DEMW 28 TLX/TSX	500 – 2.800 Nm	8,0	2,5	10,2 / 12,0 kg
DEMW 47 TLX/TSX	800 – 4.700 Nm	5,0	1,5	11,1 / 12,8 kg
DEMW 65 TLX/TSX	1.000 – 6.500 Nm	4,6	1,4	14,7 / 18,1 kg
DEMW 80 TSX	1.500 – 8.000 Nm	3,7	1,1	- / 19,1 kg

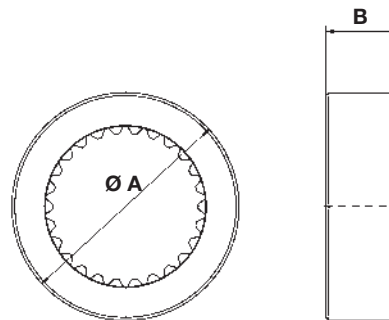
Standard-Abstützungen
Standard reaction arm



Maße (mm)
dimensions (mm)

Typ/Type	A	B	C	Gewicht/ Weight	Code Nr./ code no.
DE 08 TLX/TSX	4.33	3.15	1.97	0.55 lbs	F16-003-3-00103
DE 12 TLX/TSX	5.12	3.94	2.36	1.32 lbs	F16-010-3-12203
DE 17 TLX/TSX	5.12	3.94	2.36	1.32 lbs	F16-010-3-12203
DE 28 TLX/TSX	6.69	5.12	2.36	2.2 lbs	F16-025-3-00106
DE 47 TLX/TSX	6.69	5.12	2.36	2.2 lbs	F16-045-3-03605
DE 65 TLX/TSX	7.48	5.91	3.15	4.4 lbs	F16-060-3-02901
DE 80 TLX/TSX	7.48	5.91	3.15	13.3 lbs	F16-060-3-02901

Anschweißringe für Abstützungen
Welding ring for reaction arms



Maße (mm)
dimensions (mm)

Typ/Type	A	B	Gewicht/ Weight	Code Nr./ code no.
DE 08 TLX/TSX	3	1	1.1 lb	F17-010-3-12401
DE 12 TLX/TSX	3	1	1.1 lb	F17-010-3-12401
DE 17 TLX/TSX	3	1	1.1 lb	F17-010-3-12401
DE 28 TLX/TSX	3.9	1.3	2.4 lb	F17-045-3-02101
DE 47 TLX/TSX	3.9	1.3	2.4 lb	F16-045-3-02101
DE 65 TLX/TSX	4.3	2	3.7 lb	F08-060-3-01401



**Maschinenfabrik Wagner
 GmbH & Co.KG**

Birrenbachshöhe
 D-53804 Much • Germany

Tel. national: (02245) 62 – 0
Fax national: (02245) 62 – 66

E-Mail: info@plarad.com
Web: http://www.plarad.com

Phone international: +49 (0)2245 62 – 10
Fax international: +49 (0)2245 62 – 22

Copyright: Nachdruck und Kopie, auch auszugsweise, nur mit vorheriger schriftlicher Genehmigung./Reprints and copies, including extracts, may only be made subsequent to express, written permission.