

Torque Control TC1

die mobile Messeinheit



Die clevere Messtechnik für Plarad-



Mobile Dokumentation

Eine Neuerung in Sachen mobile Messtechnik ist die Messeinheit TC1. Sie misst das aufgebrachte Drehmoment und damit den Schraubvorgang direkt vor Ort. Das System arbeitet während des Verschraubungsprozesses kabellos und kann einfach auf das Schraubgerät montiert werden. Das Drehmoment ist direkt am Display des Sensors sichtbar. Zusätzlich kann ein Soll-Wert definiert werden, der über das Soll-Drehmoment-Fenster angezeigt wird. Bei Überschreitung der angegebenen Toleranz stößt das Gerät ein akustisches Warnsignal aus. Über eine Anzeige mit LED-Ampel-farben wird der Bediener zusätzlich auch visuell über das Drehmomentergebnis informiert. Dieses Feature ist besonders nützlich, wenn in einer lauten Umgebung gearbeitet wird.

Speichert bis zu 250 Werte

Die Daten der Messergebnisse werden im integrierten Speicher abgelegt und können an einen PC übertragen und ausgewertet werden. Eine kabellose Ausführung ist auf Anfrage erhältlich.

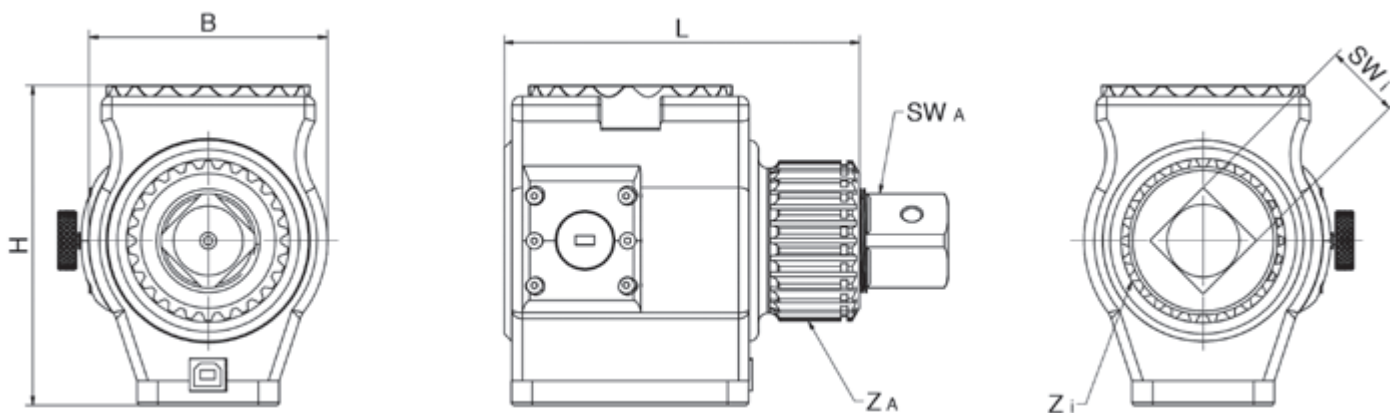
Wartungsfrei und Kompatibel

Torque Control ist in 3 Baugrößen erhältlich und deckt einen Messbereich von 110-5500 Nm ab. Die Geräte ist kompatibel mit dem aktuellen Plarad-Dreh-schrauber-Programm und ist nahezu wartungsfrei. Der Kalibrierzyklus richtet sich nach der prozentualen Auslastung und nach der Häufigkeit des Einsatzes.



Torque Control im Einsatz

Drehschrauber – TC1



Modell		TC1 - 11	TC1 - 31	TC1 - 41	TC1 - 55
	Einheit	min. - max.	min. - max.	min. - max.	min. - max.
Messbereich	Nm	110 - 1.100	310 - 3.100	410 - 4.100	550 - 5.500
Messbereich	ft-lbs	81 - 811	229 - 2.286	302 - 3.024	406 - 4.056

Maße					
Gewicht	kg	2,60	4,80	2,70	5,00
Za (Außenverzahnung)	N	26	45	26	45
Zi (Innenverzahnung)	N	26	45	26	45
SWa (Außenvierkant)	in	3/4"	1"	1"	1 1/2"
SWi (Innenvierkant)	in	3/4"	1"	1"	1 1/2"
H	mm	108	133	108	133
B	mm	81	101	81	101
L	mm	120	150	120	150

Für alle Modelle

Batterie	NiMH8	Einsatz-/Lagertemp.bereich	0 bis +50°C
Ladespannung	5-9V DC	Genauigkeit	Genauigkeitsklasse 2 (2%)
Ladestrom	max. 1A	Batteriebetrieb	ca. 24h
Daten- & Ladeanschluss	USB 2.0 Type B	Ladedauer	ca. 1h
Schutzart	IP 20	Speicherkapazität (Schraubwerte)	250
Eingang Ausgang	100V -240V 50/60 Hz +5V DC 1A	Netzadapter	CEE 7/16 Eurostecker (Typ C)

Torque Control Zubehör

Im Lieferumfang enthalten sind eine stabile Transport- bzw. Aufbewahrungsbox sowie die TC1 Data Trans Software. Ein USB-Netzteil und USB-Kabel sind ebenfalls dabei und sorgt für den Datentransfer direkt zum PC.



Die Torque Control Software

- Dokumentation von: Verschraubungsdatum, Uhrzeit, OK/nicht OK Ergebnis
Abspeichern von Verschraubungsdaten
- Auswertungen/Statistiken/Archivierung
- optimierte Dokumentations- und Prozesssicherheit
- Gewährleistet die Qualitätssicherung



PLARAD[®]
Torque & Tension Systems



... eine erfolgreiche Verbindung

Maschinenfabrik Wagner GmbH & Co. KG
Birrenbachshöhe · 53804 Much · Germany

Tel. national: (02245) 62-0

Fax national: (02245) 62-66

Phone international: +49 (0)2245 62-10

Fax international: +49 (0)2245 62-22

info@plarad.de · www.plarad.de

Nachdruck und Kopie, auch auszugsweise, nur mit vorheriger schriftlicher Genehmigung. Änderungen vorbehalten. Für Druck- und Informationsfehler übernehmen wir keine Verantwortung.
Stand/Version: 2017/04/18 · EK 10387 - 211 DE