

Elektrische/*Electric*

Drehschrauber DEA/DEM

Nutrunners DEA/DEM



Winkeltrieb/
angle drive

DEA 08 TSX

Elektrischer
Drehschrauber/
*electric
nutrunner*

Baugröße/
manufactured size

Automatisches
2-Gang-Getriebe/
*automatic
2-speed gearbox*

Stahlausführung
(Getriebegehäuse)/
*steel version
(gearbox housing)*

DE MW 12 TSX

Elektrischer
Drehschrauber/
*electric
nutrunner*

Baugröße/
manufactured size

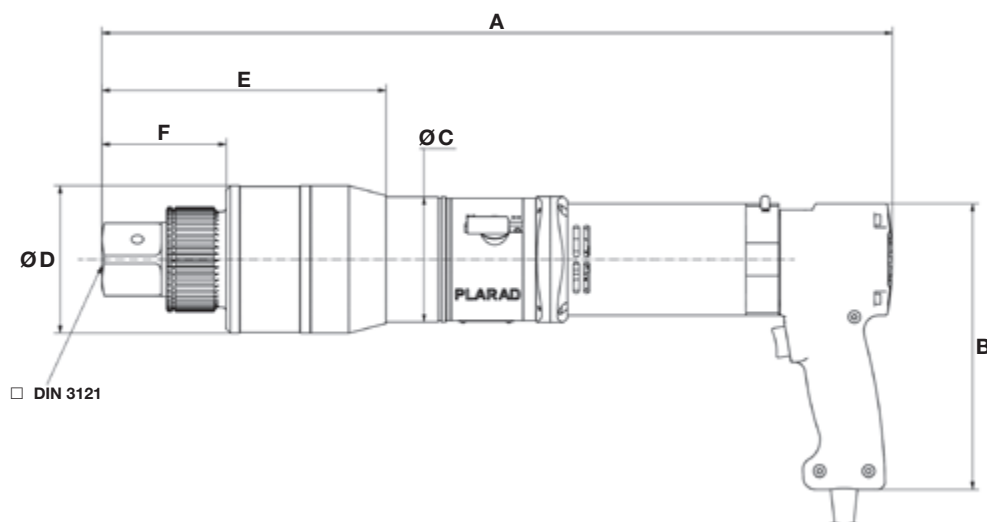
Manuelles
2-Gang-Getriebe/
*manual
2-speed gearbox*

Stahlausführung
(Getriebegehäuse)/
*steel version
(gearbox housing)*

Technische Daten, metrisch/
Technical data, metric

PLARAD[®]
Torque & Tension Systems





Maße (mm) dimensions (mm)

TSX: Gehäuse des Planetenradgetriebes aus Stahl

TSX: Housing of planetary drive made of steel

Typ/Type	A	B	C	D	E	F	■ inch
DEA 08 TSX	484	192	82	74	127	58	3/4"
DEA 12 TSX	488	192	82	74	131	62	1"
DEA 17 TSX	500	192	82	93	132	62	1"
DEA 28 TSX	544	192	82	98	170	72	1"
DEA 47 TSX	568	192	82	99	191	84	1 1/2"
DEA 65 TSX	597	192	82	120	264	98	1 1/2"
DEA 80 TSX	635	192	82	110	320	102	1 1/2"

Typ/Type	A	B	C	D	E	F	■ inch
DEM 08 TSX	447	192	82	74	127	58	3/4"
DEM 12 TSX	451	192	82	74	131	62	1"
DEM 17 TSX	464	192	82	93	132	62	1"
DEM 28 TSX	507	192	82	98	170	72	1"
DEM 47 TSX	531	192	82	99	191	84	1 1/2"
DEM 65 TSX	560	192	82	120	264	98	1 1/2"
DEM 80 TSX	598	192	82	110	320	102	1 1/2"

Leistungsspektrum power spectrum

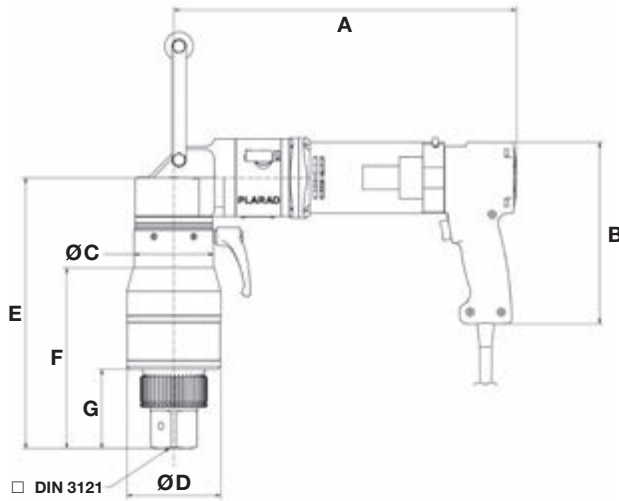
Typ/Type	Drehmomentbereich Torque range	Leerlaufdrehzahl / Idle Speed Gang 1 (U/min) / Gear 1 (rpm) * Gang 2 (U/min) / Gear 2 (rpm) *		Gewicht Weight
DEA 08 TSX	300 – 800 Nm	80,0	13,5	7,3 kg
DEA 12 TSX	400 – 1.200 Nm	41,0	7,0	7,4 kg
DEA 17 TSX	600 – 1.700 Nm	34,0	5,5	8,8 kg
DEA 28 TSX	1.200 – 2.800 Nm	13,0	2,0	11,2 kg
DEA 47 TSX	1.700 – 4.700 Nm	8,5	1,5	11,9 kg
DEA 65 TSX	2.000 – 6.500 Nm	7,5	1,2	17,3 kg
DEA 80 TSX	2.800 – 8.000 Nm	6,5	1,0	18,2 kg

Typ/Type	Drehmomentbereich Torque range	Leerlaufdrehzahl / Idle Speed Gang 1 (U/min) / Gear 1 (rpm) * Gang 2 (U/min) / Gear 2 (rpm) *		Gewicht Weight
DEM 08 TSX	300 – 800 Nm	64,0	20,5	6,4 kg
DEM 12 TSX	350 – 1.200 Nm	33,0	10,5	6,5 kg
DEM 17 TSX	400 – 1.700 Nm	27,0	8,5	7,9 kg
DEM 28 TSX	500 – 2.800 Nm	10,5	3,0	10,3 kg
DEM 47 TSX	800 – 4.700 Nm	7,0	2,1	11,1 kg
DEM 65 TSX	1.000 – 6.500 Nm	6,0	1,9	16,4 kg
DEM 80 TSX	1.500 – 8.000 Nm	5,0	1,5	17,4 kg

* Bei Antriebszahl / with input speed:
DE 08 - DE 65:
14.000 U/min. / 14.000 rpm.,
DE 80:
18.000 U/min. / 18.000 rpm.

Leistungsdaten gelten nur für
Schrauber mit 220/230 Volt.
Performance data is valid only to
Nutrunners with 220/230 volts.

Gewichte ohne Abstützung.
Weight without reaction arm.



Maße (mm)
dimensions (mm)

TSX: Gehäuse des Planetenradgetriebes aus Stahl

TSX: Housing of planetary drive made of steel

Typ/Type	A	B	C	D	E	F	G	■ inch
DEAW 08 TSX	398	192	82	82	202	126,5	57,5	3/4"
DEAW 12 TSX	398	192	82	82	206	130,5	61,5	1"
DEAW 17 TSX	398	192	82	93	218	131,5	61,5	1"
DEAW 28 TSX	398	192	82	98	262	142,5	71,5	1"
DEAW 47 TSX	398	192	82	99	286	191	83,5	1 1/2"
DEAW 65 TSX	398	192	82	120	315	203	98,6	1 1/2"
DEAW 80 TSX	398	192	82	110	359	271,5	101,5	1 1/2"

Typ/Type	A	B	C	D	E	F	G	■ inch
DEMW 08 TSX	362	192	82	82	202	126,5	57,5	3/4"
DEMW 12 TSX	362	192	82	82	206	130,5	61,5	1"
DEMW 17 TSX	362	192	82	93	218	131,5	61,5	1"
DEMW 28 TSX	362	192	82	98	262	142,5	71,5	1"
DEMW 47 TSX	362	192	82	99	286	191	83,5	1 1/2"
DEMW 65 TSX	362	192	82	120	315	203	98,6	1 1/2"
DEMW 80 TSX	362	192	82	110	359	271,5	101,5	1 1/2"

Leistungsspektrum
power spectrum

Typ/Type	Drehmomentbereich Torque range	Leerlaufdrehzahl / Idle Speed Gang 1 (U/min) Gear 1 (rpm) * Gang 2 (U/min) Gear 2 (rpm) *		Gewicht Weight
DEAW 08 TSX	300 – 800 Nm	59,0	10,0	9,0 kg
DEAW 12 TSX	400 – 1.200 Nm	32,0	6,0	9,1 kg
DEAW 17 TSX	600 – 1.700 Nm	25,0	4,0	10,5 kg
DEAW 28 TSX	1.200 – 2.800 Nm	10,0	1,6	12,9 kg
DEAW 47 TSX	1.700 – 4.700 Nm	6,5	1,0	13,9 kg
DEAW 65 TSX	2.000 – 6.500 Nm	5,5	0,8	19,0 kg
DEAW 80 TSX	2.800 – 8.000 Nm	5,0	0,6	19,9 kg

Typ/Type	Drehmomentbereich Torque range	Leerlaufdrehzahl / Idle Speed Gang 1 (U/min) Gear 1 (rpm) * Gang 2 (U/min) Gear 2 (rpm) *		Gewicht Weight
DEMW 08 TSX	300 – 800 Nm	48,0	15,0	8,1 kg
DEMW 12 TSX	350 – 1.200 Nm	23,0	8,0	8,2 kg
DEMW 17 TSX	400 – 1.700 Nm	20,0	6,5	9,6 kg
DEMW 28 TSX	500 – 2.800 Nm	8,0	2,5	12,0 kg
DEMW 47 TSX	800 – 4.700 Nm	5,0	1,5	12,8 kg
DEMW 65 TSX	1.000 – 6.500 Nm	4,5	1,4	18,1 kg
DEMW 80 TSX	1.500 – 8.000 Nm	3,7	1,1	19,1 kg

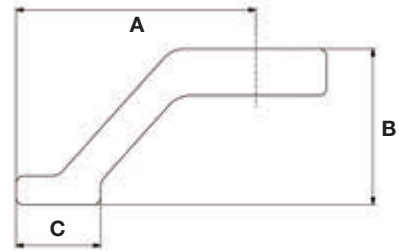
* Bei Antriebszahl / with input speed:
DE 08 - DE 65:
14.000 U/min. / 14.000 rpm.,
DE 80:
18.000 U/min. / 18.000 rpm.

Leistungsdaten gelten nur für Schrauber mit 220/230 Volt.
Performance data is valid only to Nutrunners with 220/230 volts.

Gewichte ohne Abstützung.
Weight without reaction arm.

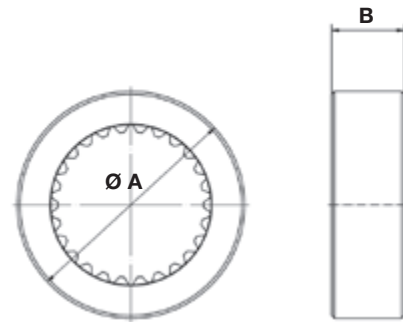
Standard-Abstützungen DE
Standard reaction arm DE

Typ/Type	A	B	C	Gewicht Weight	Code Nr. Code no.
DE 08 TSX	110	80	50	0,30 kg	F16-003-3-00105
DE 12 TSX	130	100	60	0,50 kg	F16-010-3-12212
DE 17 TSX	130	100	60	0,50 kg	F16-010-3-12212
DE 28 TSX	170	110	60	1,00 kg	F16-025-3-00130
DE 47 TSX	170	130	60	1,15 kg	F01-052-3-00603
DE 65 TSX	190	150	80	2,20 kg	F16-060-3-02906
DE 80 TSX	190	150	80	6,10 kg	B16-080-2-00201



Abstützringe DE
Reaction rings DE

Typ/Type	A	B	Gewicht Weight	Code Nr. Code no.
DE 08 TSX	78	25	0,50 kg	F17-010-3-12401
DE 12 TSX	78	25	0,50 kg	F17-010-3-12401
DE 17 TSX	78	25	0,50 kg	F17-010-3-12401
DE 28 TSX	98	33	1,10 kg	F16-045-3-02101
DE 47 TSX	98	33	1,10 kg	F16-045-3-02101
DE 65 TSX	110	50	1,70 kg	F08-060-3-01401



... a successful connection!

Maschinenfabrik Wagner GmbH & Co. KG
 Birrenbachshöhe · 53804 Much · Germany

Tel. national: (02245) 62-0
Fax national: (02245) 62-66
Phone international: +49 (0)2245 62-10
Fax international: +49 (0)2245 62-22

info@plarad.com · www.plarad.com

Nachdruck und Kopie, auch auszugsweise, nur mit vorheriger schriftlicher Genehmigung. Änderungen vorbehalten. Für Druck- und Informationsfehler übernehmen wir keine Verantwortung. / Reproduction and copying of this volume, in whole or in part, is permissible only with express written permission. Subject to amendment. We take no responsibility for printing errors or inaccurate information. Stand/Version: 2015/02/06 · EK 10387 - 092 DE/EN